

Unser Beitrag: Effizienzhaus 55 mit Gas im Altbau

Wärmekampagne 2022
des Landkreises Dillingen a.d. Donau

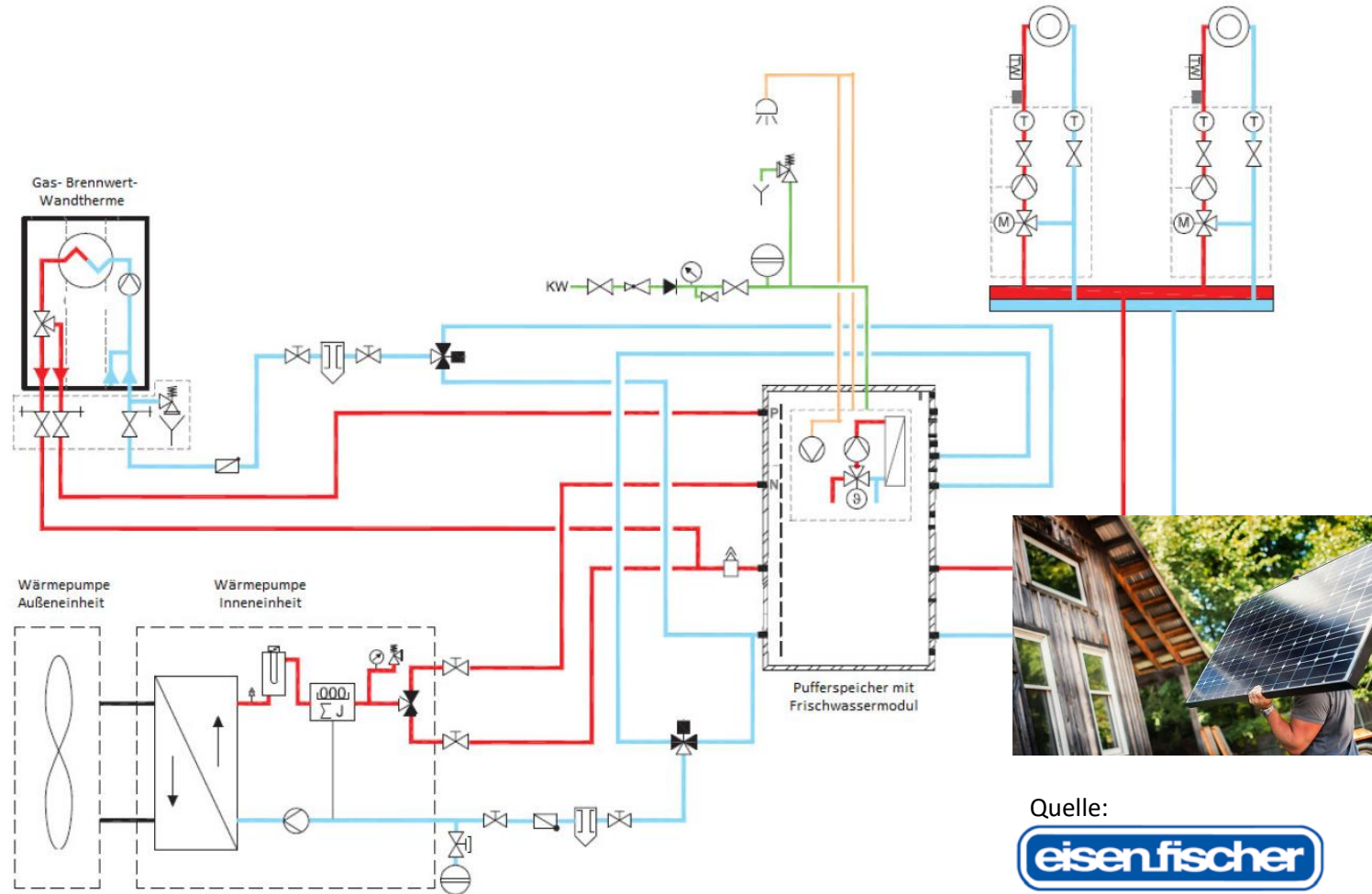


Neue Heizung gefällig?

Heute für einen Gasanschluss
entscheiden und ab morgen
täglich Geld sparen.

Jetzt melden und 1.500€ sichern.
Telefon 0821 455166-345

Ab 1.03. bis 1.10.22
kombinierbar mit Raustauschwochen 2022
www.erdgas-schwaben.de/raustauschwochen



Quelle:



NÖRDLINGEN CRAILSHEIM HEIDENHEIM